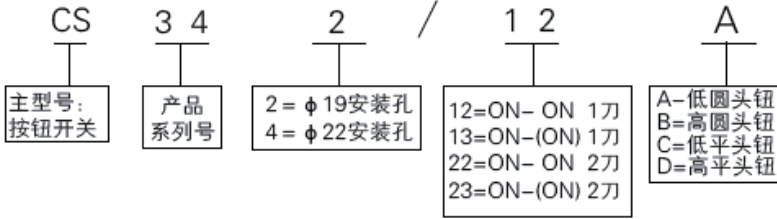


型号说明



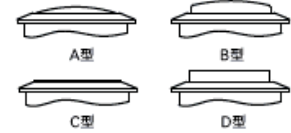
▲材料:
外壳、按钮: 铜镀镍/铬/仿金/不锈钢
基座: 酚醛模塑料(胶木)
触点: 银合金(13/23)
接线端子: 铜镀银/铜复银

▲主要技术参数

可提供防护/防水等级IP54-IP68产品

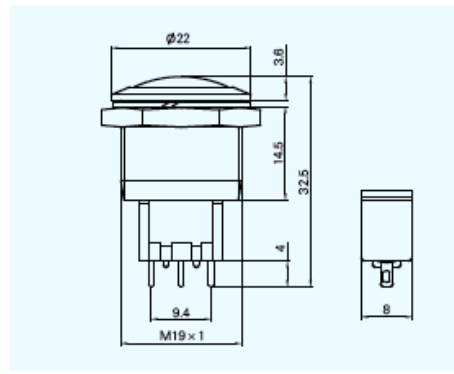
额定电压/电流	介电强度	接触电阻	耐久性(寿命)	环境温度
250VAC/2A	1500VAC50Hz/1min	$\leq 0.02 \Omega$	13系列>50000次 12系列>10000次	-40°C - +85°C

头部形状

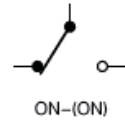


注: 四种按钮适用于下列各型号。

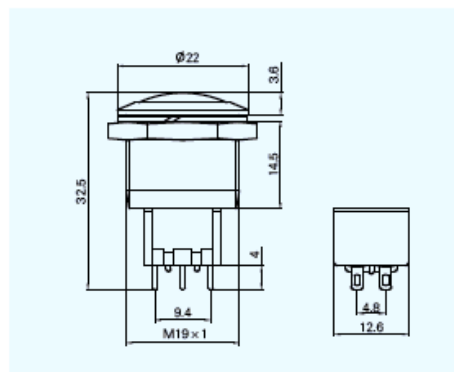
CS342/12A ON-ON 3P
CS342/13A ON-(ON) 3P



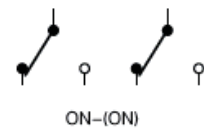
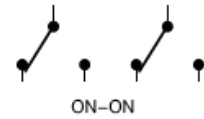
电路图3P



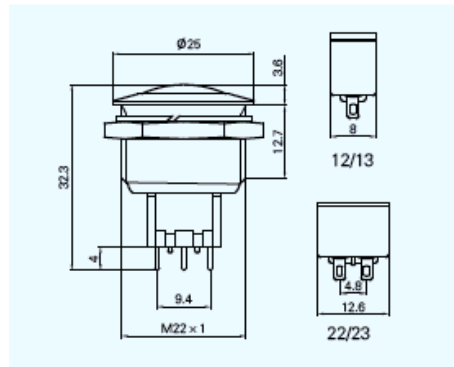
CS342/22A ON-ON 6P
CS342/23A ON-(ON) 6P



电路图6P



CS344/12A ON-ON 3P
CS344/22A ON-ON 6P
CS344/13A ON-(ON) 3P
CS344/23A ON-(ON) 6P



安装孔

